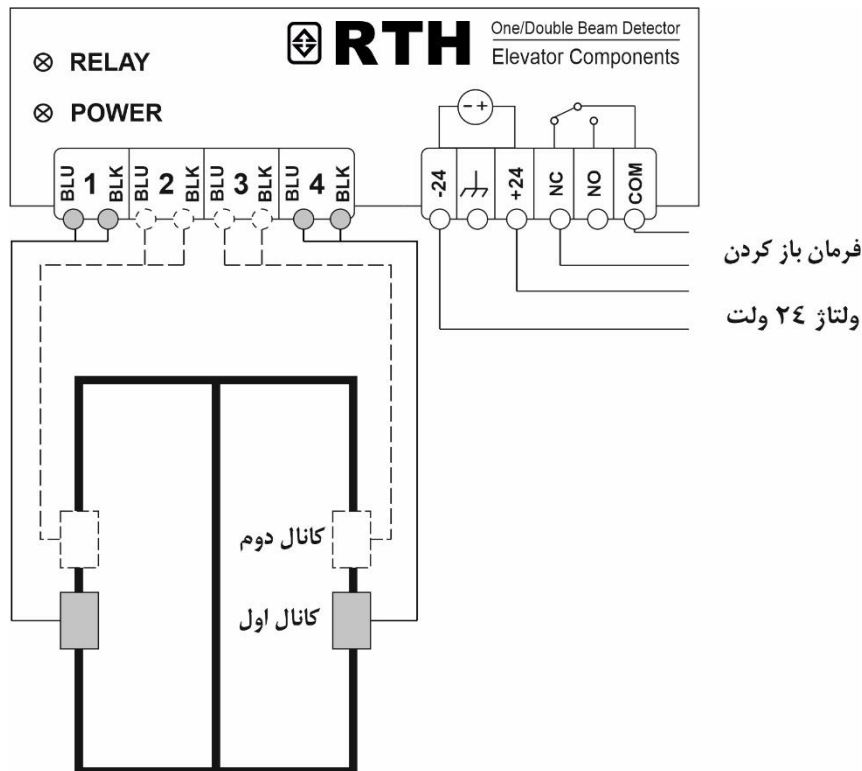


راهنمای نصب

فتوسل نقطه ای RTH (تک / دو کاناله)



- از باز کردن کابل های متصل شده به ترمینال های سبز رنگ خودداری نمایید.
- بعد از اتصال ترمینال تغذیه فتوسل به برق ۲۴ ولت و قبل از نصب چشمی ها به دیواره کابین، آنها را با دست روبروی هم گرفته و از عملکرد صحیح آن اطمینان حاصل نمایید.
- در محل نصب فرستنده و گیرنده بر روی دیواره کابین با دریل سوراخی به قطر ۱۰ میلیمتر ایجاد نمایید.
- هنگام رساندن کابل ها از محل نصب چشمی ها به تغذیه فتوسل جهت جلوگیری از آسیب رساندن به آنها، از چسب یا بست استفاده نمایید.
- جهت بهره مندی از گارانتی ۲۴ ماهه از رخ دادن موارد زیر جلوگیری نمایید:
 - اتصال کوتاه رله خروجی
 - شکستگی یا ضربه مکانیکی
 - نفوذ مایعات یا مواد شیمیایی به داخل قطعات برقی

مشخصات فنی	
پارامترهای تشخیص	مقدار
زمان پاسخ	۴۰ میلی ثانیه
محدوده تشخیص	۴ ~ ۰ متر
انحراف نصب زاویه ای	±۱۵ درجه
ولتاژ ورودی	۱۸ - ۳۰ ولت
فرکانس کاری	۱۰ کیلو هرتز
جریان مصرفی	کمتر از ۱۰۰ / ۸۰ میلی آمپر
خروجی رله (NO/NC)	۲۲۰ ولت